

AKCE-Solární systém pro přípravu teplé vody a vytápění

Nabídka platí pro koncové zákazníky do 30. 9. 2011

**Zelený příspěvek ihned
= žádná administrativa**



AN/2011/305247

Obj. číslo	Popis	Množství
BRO656870	Kotel plynový nástěnný kondenzační WBS22CZ 4,9–22 kW možnost ohřevu	1
BRO633413	Přestavbová sada k zásobníku TUV VSBC pro kotle WBS	1
BROAGP4S.03D/109	Svorka pro připojení prostorového přístroje QAA75/QAA55 X-FB	2
SIEQAA55.110/101	Regulace RGB QAA55.110/101	2
SIEAGU2.5001	Sada rozšiřovací klip pro 2. směřovaný okruh AGU2.500	1
GOTVRK 14	Kolektor trubkový vakuový VRK 14	2
GOTDB0V1 VRK 14	Střešní háky pro kolektor VRK 14	3
GOTTRPV2 VRK 14	Montážní sada pro 2 kolektory VRK 14 neutral	1
SUNXENON 10	SOLARheat PLUS teplotnosná kapalina 10 l do solárních systémů	3
RES31543110	Regulace RESOL DeltaSol BS Plus	1
MEI45705.6	Čerpadlová skupina pro solární systémy s čerpadlem Grundfos UPS 15–65	1
SUNADG18_1	Nádoba expanzní 18 l pro solar	1
CORMKS2PW570	Nádoba akumulární KOMBI2 570 LT, polywarm, vnořený zásobník 146 l, s výměníkem, bez izolace	1
CORMKSIS570SI	Izolace s opláštěním pro KOMBI 570 L 100 mm + plášť	1
ESB31100800	Ventil termostatický směšovací VTA321, 35–60°C, RP3/4, DN 20–1,6	1
IVA250031	Automatický odvodzňovací ventil 3/8" pro solární systém	1
SIESXI46.25T/SFA21	Ventil 3 cest zónový + elektro pohon 230 V, SFA21/18 s, 1,8 m kabel, 100% průt	1

BĚŽNÁ DOPORUČENÁ CENA CELKEM

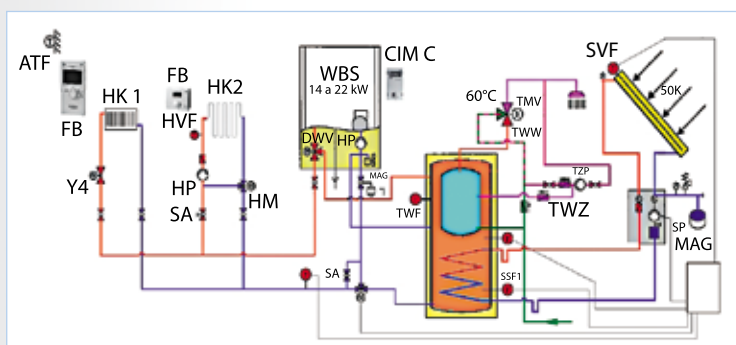
154 990,00 Kč

ZELENÝ PŘÍSPĚVEK

-15 000,00 Kč

AKČNÍ CENA PO ODEČTU ZELENÉHO PŘÍSPĚVKU PRO KONEČNÉHO ZÁKAZNÍKA

139 990,00 Kč



LEGENDA:

WBS 14 - 22 D	Kondenz. kotel Brötje	SP	Solární čerpadlo
ATF	Venkovní čidlo teploty QAC34	SSF1	Solární čidlo zásobníku *)
DWV	Trojcestný ventil *) *)	SVF	Solární čidlo kolektoru *)
FB	Dálkové ovládání *)	TKW	Studená pitná voda
HM	Směšovací ventil *)	TMV	Termostatický směšovací ventil *)
HP	Čerpadlo topného okruhu	TWF	Čidlo teplé vody
SA	Regulační a uzavírací ventil	TWW	Teplá voda
HVF	Teplotní čidlo *)	TWZ	Cirkulace teplé vody
MAG	Membránová expanzní nádoba *)	TZP	Cirkulační čerpadlo *)
TZP	Cirkulační čerpadlo *)	Y4	Zónový ventil
SOK	Solární kolektor *)	*)	Příslušenství

VÝHODY:

- značkový rakouský výrobce solárních panelů
- značkový německý výrobce kotle, čerpadlové skupiny i regulace
- úspora plynu při topení i ohřevu TUV
- solární kapalina v ceně
- vakuové provedení kolektorů
- vyšší výkon v zimním období
- exkluzivní design

Při objednání přes odbornou montážní firmu je DPH v uvedených cenách pouze 10 %. Zelený příspěvek platný pouze při odběru celého setu. Ceny jsou kalkulovány bez montáže a propojovacího materiálu.

Zelený příspěvek platný pouze při odběru celého setu. Ceny jsou kalkulovány bez montáže a propojovacího materiálu. V případě obnovení programu zelená úsporám nelze uplatnit zelený příspěvek.

